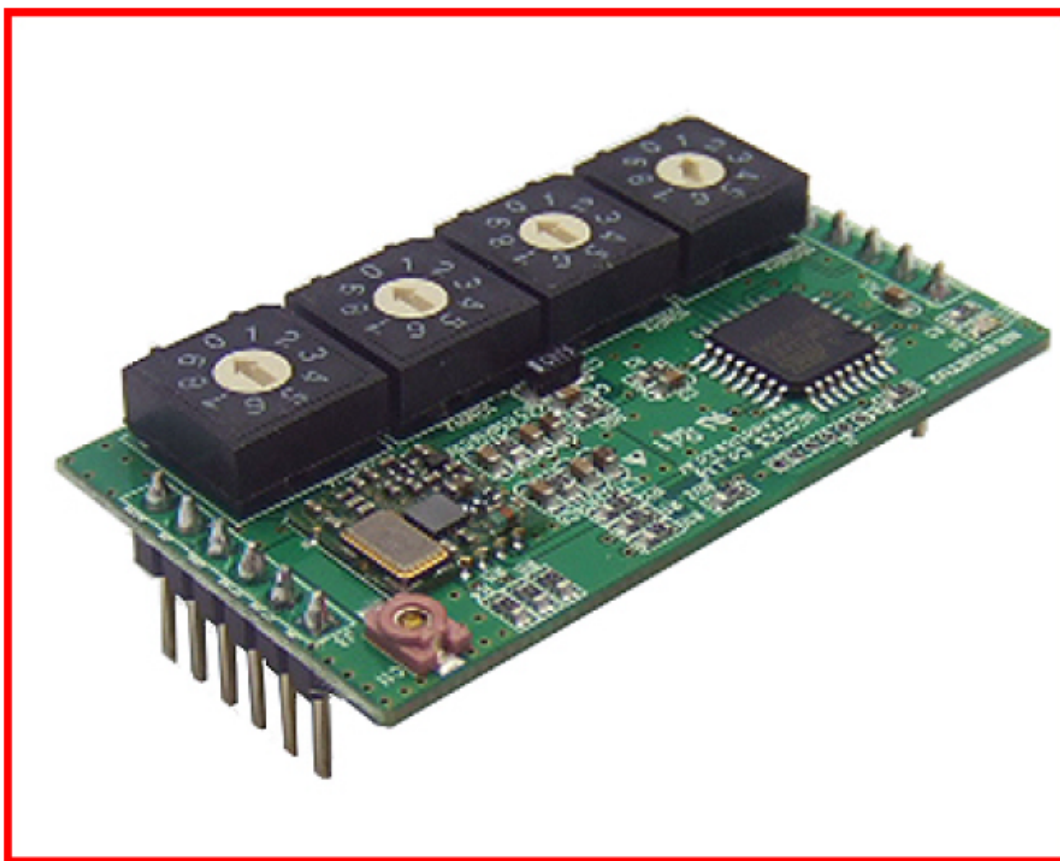


PLL FMステレオ オーディオ送信機ユニット (PLL FM Stereo Audio Transmitter Unit)

NR B108T(88MHz 108MHz) Ver 6.0



URL : <http://www.daimonji.org/> E-Mail : info@daimonji.org

PLL FM ステレオ・オーディオ 送信機ユニット

- * このFMステレオ送信機はPLL方式の超小型FMステレオ送信機で一般家庭で使われているFMラジオ(Radio & Receiver)等に無線で音声および音楽信号等をステレオ信号で送信できる無線送信機です。
- * 一般的に使用されている送信機は単一周波数またはいくつかの定められた周波数で送信しますが、このPLL FMステレオ/ステレオ送信機は88-108MHz範囲内の全ての周波数に対してステレオ・オーディオ送信が可能な超小型送信機です。
- * 超小型に開発されており、貴社のあらゆる製品サイズに対応しますし、特に小型の電子機器に容易に装着できます。(MP3、PDA、携帯電話機、その他、小型電子機器 等)
- * 4個の周波数選定スイッチを利用して容易に送信周波数を設定できます。
例) 89.6MHz -> “0” “8” “9” “6” にスイッチを設定すればできます。
(Micomでも簡単に周波数設定が可能です。: シリアルで“089.6M”に設定)
通信方式9600-8-1-N(必ず周波数設定スイッチを”0000”で設定)
- * 超小型送信機としての使用が可能です。

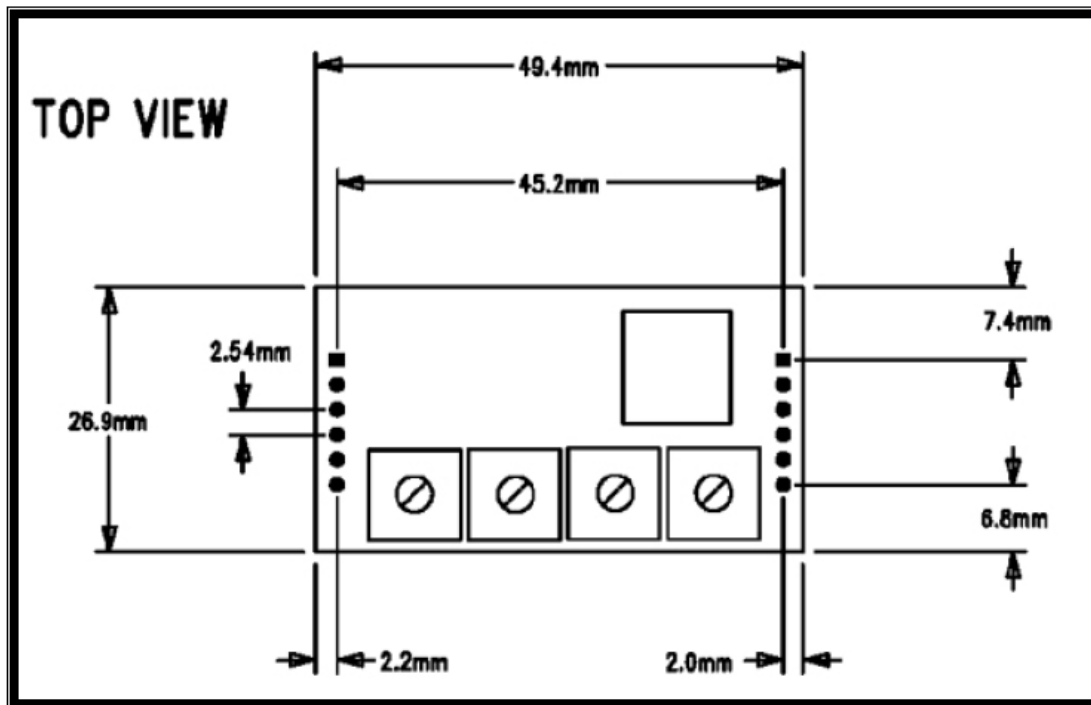
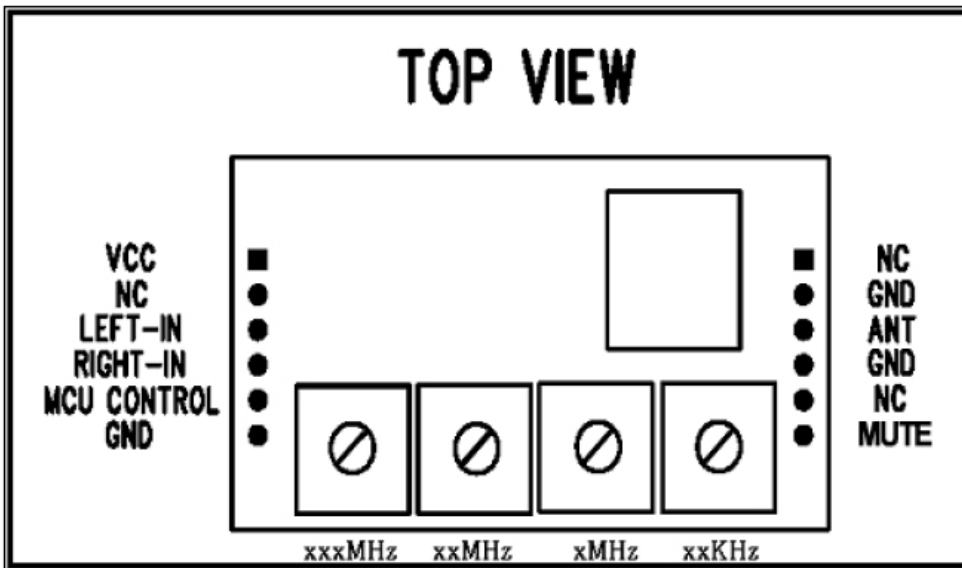
- 特徴 -

- * 放送用全周波数対応: 88-108MHzに対してステレオ送信が可能です。
- * PLL方式なので周波数安定度が高いです。
- * 超小型に製作されており(SMD-Type)貴社のあらゆる機器にも容易に装着が可能です。
- * CPU (Micom) で容易に制御が可能です。(シリアル伝送)
- * 5V単一電源で動作が可能です。

- 用途 -

- * CD Changer.
- * CAR TV.
- * MP3.
- * PDA.
- * Telephone & Mobile.
- * CAR Navigation.
- * Wireless Speakers.
- * Personal Computer(Sound Board).
- * Game machine.

PLL FM ステレオ・オーディオ 送信機ユニットのピン配列



- VCC : 電源電圧(5V)
- NC : 使用しない。
- LEFT-IN : 左側オーディオ信号入力。
- RIGHT-IN : 右側オーディオ信号入力。
- MCU Control : MCU(CPU)を利用してこの送信機を制御するときに使用。
- GND : 電源電圧(-)
- ANT : アンテナ端子。
- MUTE : GNDでミュートとなります。

*** 周波数スイッチの設定 ***

xxxMHz : 100MHz単位の周波数の数字を回して合わせる。

xxMHz : 10MHz単位の周波数の数字を回して合わせる。

xMHz : 1MHz単位の周波数の数字を回して合わせる。

xxKHz : 100KHz単位の周波数の数字を回して合わせる。

**** MicomでSerialに周波数を入力する方法 ***

1.Micomで制御する場合には周波数選択スイッチを“0000”にセットしてください。

2.MCU Control端子にSerial Data(TTL Level)で下記のように伝送すればできます。

(9600-8-1-N)

例) 受信周波数89.6MHzの場合 ... “089.6M”を伝送すればできます。

* アンテナ(ANT)は約20cm 30cm程度の配線またはロードアンテナを使用してください。

* 電源(VCC)は5Vを使用して下さい。

* LEFT-INまたはRIGHT-INはTV、Radio、VTR等のLine信号連結時直接連結が可能で、コンデンサ・マイクを使用する場合は回路図のマイクアンプ回路を通じて入力して下さい。

* もし、入力信号が小さくて雑音が多い場合には (L-In、R-In)に回路図の様に抵抗を連結して下さい。

PLL FM ステレオ・オーディオ 送信機ユニットの仕様

項目	内容
使用電圧	5V
消費電流	約 15mA
送信周波数	88Mhz - 108Mhz
送信出力	約 -2dBm
制御方法	MCU(micom) : 3-Wire Bus

* 回路図または資料を参照してください。

* お問い合わせ、その他資料に関しては下記のサイトを覧ください。

ネオテックス日本販売 A&Mトレーディング

<http://www.daimonji.org/>